

7. Установка светильника.

- 7.1. Установите светильник на подходящую трубу.
- 7.2. Затяните болты крепления.
- 7.3. Подключите провода питания согласно цветовой маркировке. Синий - N - ноль. Коричневый - L - фаза. Провод защитного заземления к клемме защитного заземления*. При наличии в комплекте крепления провода защитного заземления - зафиксировать обжатый контакт провода защитного заземления под шайбой с гайкой крепления светильника.

8. Правила эксплуатации, техники безопасности и обслуживания.

- Эксплуатация светильника должна производиться в соответствии с «Правилами технической эксплуатации электроустановок потребителей» и настоящим Паспортом.
- Монтаж светильника должен производить специально обученный персонал, имеющий разрешительный допуск на проведение работ.
- *ВНИМАНИЕ: запрещается проводить любые работы (ремонт, монтаж, демонтаж) при подключённом напряжении!
- *ВНИМАНИЕ: перед установкой и монтажом светильника убедитесь в том, что сетевое напряжение отключено!
- ЗАПРЕЩАЕТСЯ эксплуатация светильника, имеющий I класс защиты без подключения к защитному заземлению!
- ЗАПРЕЩАЕТСЯ эксплуатация светильника с повреждённой изоляцией проводов и мест электрических соединений, а также светильника, имеющего механические повреждения! В процессе эксплуатации светильника необходимо не реже одного раза в год проводить профилактический осмотр и чистку светильника. Проверяют исправность изделия (надёжность токопроводящих и заземляющих контактов, наличие механических повреждений, надёжность креплений. При наличии загрязнений протереть мягкой влажной чистой салфеткой. Осмотр и чистку светильника проводить только при выключенном питании!

9. Свидетельство о приемке.

Светильник «Модуль Магистраль» серии «НВ» соответствует техническим условиям ТУ 27.40.39-001-32081046-2019 и признан годным к эксплуатации. Гарантийный срок эксплуатации указан на корпусе светильника.

Код продукта					
КМО-1, 28Вт, 4000К	1300	КМО-1, 45Вт, 4000К	1320	КМО-1, 56Вт, 4000К	1301
КМО-1, 28Вт, 5000К		КМО-1, 45Вт, 5000К		КМО-1, 56Вт, 5000К	

Дата выпуска: _____

ОТК: _____

Место и дата продажи: _____

Производитель: ООО «Светоград-СПб»
192289, Санкт-Петербург, проспект Девятого Января, дом 57, литер А-А1.
Телефон: +7(812)98-51-348, e-mail: info@novo-vek.ru, Наш сайт: novo-vek.ru



Паспорт

Руководство по эксплуатации и установке светодиодного светильника
«Модуль Магистраль», Консольный КМО-1, 28, 45, 56Вт, IP67

Артикулы:

КМО-1, 28Вт:	НВ-У-К-Н-28-255.120.130-4-0-67
	НВ-У-К-Н-28-255.120.130-5-0-67
КМО-1, 45Вт:	НВ-У-К-Н-45-300.120.130-4-0-67
	НВ-У-К-Н-45-300.120.130-5-0-67
КМО-1, 56Вт:	НВ-У-К-Н-56-405.120.130-4-0-67
	НВ-У-К-Н-56-405.120.130-5-0-67

Настоящий паспорт, совмещенный с руководством по эксплуатации и установке, предназначен для изучения и технической эксплуатации светодиодных светильников серии «Модуль Магистраль» (далее по тексту – «Светильник»).

1. Общие сведения и назначение.

- 1.1 Светильники предназначены для освещения улиц и дорог категории А, В, С, внутриквартальных территорий, стоянок и АЗС. Светильник соответствует требованиям ТР ТС 004/2011 «О безопасности низковольтного оборудования», ТР ТС 020/2011 «Электромагнитная совместимость технических средств», ТР ЕАЭС 037/2016 «Об ограничении применения опасных веществ в изделиях электротехники и радиоэлектроники».
- 1.2 Светильник оборудован консольным креплением.
- 1.3 Производитель оставляет за собой право вносить в конструкцию и комплектацию изделия технические изменения и усовершенствования, не ухудшающие технические характеристики изделия, в любое время и без предварительного уведомления.



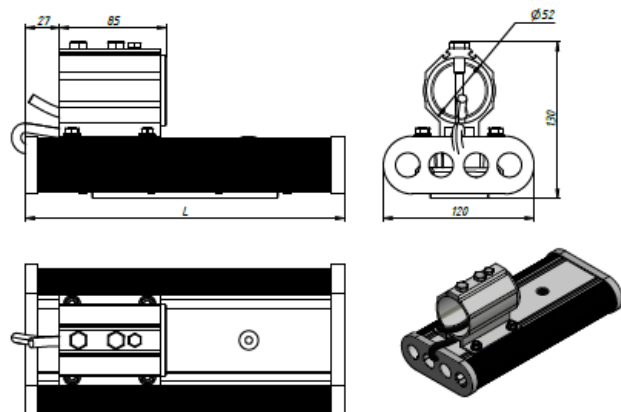
Рис. 1. Светильник «Модуль Магистраль» консоль, КМО-1, 28, 45Вт, IP67

Рис. 1. Светильник «Модуль Магистраль» консоль, КМО-1, 56Вт, IP67

2. Комплектность поставки.

- 2.1. Светильник серии «Модуль Магистраль» – 1 шт.
- 2.2. Паспорт, руководство по эксплуатации и установке – 1 шт.
- 2.3. Упаковка – 1 шт.
- 2.4. Комплект креплений для консольного исполнения -1 шт.

3. Габаритные и монтажные размеры светильника.



4. Технические характеристики.

Потребляемая мощность светильника, Вт	28	45	56
Входное напряжение, В	176-265		
Частота входного напряжения, Гц	45-65		
Коэффициент мощности драйвера cos φ	не менее 0,98		
Коэффициент пульсации	< 1%		
Гальваническая развязка	есть		
Индекс цветопередачи Ra не менее	80		
Количество светодиодов, шт*	12		24
Световой поток, Лм	4 200	6 750	8 400
Цветовая температура, К	4000 / 5000		
Габаритные размера: Д*Ш*В, мм	250*120*130	305*120*130	405*120*130
Масса, кг	1,4		1,8
Корпус светильника	анодированный алюминий		
Рассеиватель	оптический поликарбонат		
Температура эксплуатации, °С	от -60 до +45		
Класс защиты от поражения электрическим током по ГОСТ Р МЭК 60598-1-2011	1		
Степень защиты светильника	IP67		
Вид климатического исполнения по ГОСТ 15120	УХЛ1		
Тип крепления	консольный		
Ресурс работы, ч.	100 000		

* Светодиоды смонтированы на алюминиевой подложке.

5. Условия транспортировки, хранения, утилизации.

5.1. Изделия транспортируются в заводской транспортной таре любым видом транспорта при условии защиты их от механических повреждений и непосредственного воздействия атмосферных осадков.

5.2. Условия хранения: навесы или помещения, где колебания температуры и влажности воздуха несущественно отличаются от колебаний на открытом воздухе.

Температура воздуха при хранении: -30°С до +30°С. Верхнее значение относительной влажности воздуха 80 % при + 25°С.

Светильники хранят уложенными на стеллажи или поддоны в штабели высотой не более 1 м. Хранение светильников должно обеспечивать их сохранность от механических повреждений. Светильник экологически безопасен, не требует специальных условий и разрешений для утилизации, не относится к опасным отходам. По истечении срока службы светильники разобрать на детали, рассортировать по видам материалов и сдать в специализированные организации по приемке и переработке вторсырья.

6. Гарантийные обязательства.

6.1. Гарантийный срок эксплуатации светильника 3 года и 5 лет со дня продажи покупателю (гарантия указана на корпусе).

6.2. При отсутствии штампа магазина или торгующей организации срок гарантии исчисляется со дня выпуска изделия предприятием - производителем, который указывается в настоящем паспорте.

6.3. При несоблюдении правил хранения и транспортирования организациями - посредниками (дилерами) предприятие - производитель не несет ответственности перед конечными покупателями за сохранность и качество продукции.

6.4. Для ремонта светильника в период гарантийного срока требуется предоставить акт рекламации с указанием контактного лица владельца и условий, при которых была выявлена неисправность, предъявить само изделие с паспортом предприятию - производителю или представителю.

6.5. Завод-производитель обязуется безвозмездно отремонтировать или заменить вышедший из строя не по вине Покупателя в условиях нормальной эксплуатации светильника в течение гарантийного срока. Гарантия не распространяется на изделия, недостатки которых возникли вследствие:

-Нарушения потребителем правил эксплуатации, хранения или транспортировки товара, нарушения требований данной инструкции;

-Ремонта или внесения несанкционированных изменений конструктивных или схемотехнических изменений неуполномоченными лицами;-Отклонения питающей сети от норм ГОСТ 32144 и отсутствия защиты от возникновения перенапряжений импульсных токов (грозовых и коммуникационных), согласно ГОСТ Р 51992 (МЭК 61643-1);

Гарантия не обязана покрывать:

- расходы, связанные с монтажом/ демонтажом Товара (в том числе бракованного/ неисправного, замененного в связи с обнаружением брака/ неисправности);

- покупатель не вправе требовать от Продавца каких-либо расходов, вызванных хранением бракованного / неисправного Товара;

- забракованный Товар должен быть сохранен Покупателем в неисправном состоянии до передачи товара изготовителю;

- срок проведения гарантийного ремонта до 35 рабочих дней с момента передачи неисправного Товара производителю.