

ВЫСОКОВОЛЬТНЫЙ КОНТРОЛЛЕР SR-1009HWP

- Влагонепроницаемый
- 3 канала, RF
- Вход/выход 100-240 В
- 1000 Вт при 220 В



1. ОСНОВНЫЕ СВЕДЕНИЯ

- 1.1. SR-1009HWP — универсальный влагозащищенный радиочастотный 4-канальный контроллер для управления светодиодным гибким неоном, светодиодной лентой и другими источниками света с напряжением питания от 100 до 240 вольт.
- 1.2. Управляется от дистанционных пультов, панелей управления, и мобильных устройств (при использовании специализированного Wi-Fi роутера SR-2818WiN).
- 1.3. Может выполнять функции RGB контроллера для мультицветной светодиодной ленты или диммера для одноцветной ленты. Выполняемые функции зависят от совместно используемых пультов и панелей управления.
- 1.4. Может выполнять функцию DMX мастер-контроллера и управлять DMX декодерами. Все декодеры настраиваются на один DMX адрес (001) и повторяют все действия мастер контроллера.
- 1.5. Имеет встроенные программы динамических эффектов — последовательное переключение цветов, плавная смена цвета и другие.
- 1.6. Герметичный корпус со степенью защиты IP67 позволяет использовать контроллер для эксплуатации на открытом воздухе под навесом или в помещении.

2. ОСНОВНЫЕ ТЕХНИЧЕСКИЕ ХАРАКТЕРИСТИКИ

2.1. Основные характеристики.

Входное напряжение	AC 100-240 В
Частота питающей сети	50/60 Гц
Максимальный потребляемый ток	5А
Выходное напряжение	DC 100-240 В
Количество каналов управления	3 канала (R, G, B)
Максимальный выходной ток одного канала	1.66 А
Максимальная суммарная мощность нагрузки	1000 Вт при 220 В
Подключение нагрузки	Общий анод
Тип связи с пультом или панелью управления	RF (радиочастотный)
Выходной сигнал управления декодерами	DMX512(1990)
Степень пылевлагозащиты	IP67
Температура окружающей среды	-20... +50 °С
Габаритные размеры	180x73x38 мм

2.2. Совместно используемое оборудование.

В зависимости от используемых дистанционных пультов или панелей управления, контроллер может выполнять различные функции. В таблице приведен список совместимых устройств управления, а также функции, выполняемые при этом контроллером.

Управление	Модель оборудования	Выполняемые функции
Пульт ДУ RGB+W	SR-2818, SR-2819, Mini SR-2819, SR-2819T, SR-2819T8	Включение/выключение, изменение цвета, яркости свечения, динамические программы
Пульт ДУ Dimmer	SR-2819-DIM, SR-2819S-DIM, SR-2833K5	Включение/выключение, изменение яркости свечения
Настенная панель RGB+W	SR-2820, SR-2820AC, SR-2833RGB, SR-2830RGB, SR-2831AC, SR-2831S, SR-2812B-RF/DMX	Включение/выключение, изменение цвета, яркости свечения, динамические программы
Настенная панель Dimmer	SR-2825A, SR-2830A, SR-2833T1, SR-233T2	Включение/выключение, изменение яркости свечения
Мобильный телефон или планшет	SR-2818WiTR	Все перечисленные функции (приложения EasyLighting для iOS и Android)

Примечание. Список совместимых устройств постоянно пополняется. Полную информацию и более подробные характеристики Вы можете найти на arlight.ru.

3. УСТАНОВКА, ПОДКЛЮЧЕНИЕ И УПРАВЛЕНИЕ



ВНИМАНИЕ!

Во избежание поражения электрическим током, перед началом всех работ отключите электропитание. Все работы должны проводиться только квалифицированным специалистом.

- 3.1. Извлеките контроллер из упаковки и убедитесь в отсутствии механических повреждений.
- 3.2. Закрепите контроллер в месте установки.
- 3.3. Подключите светодиодную ленту или другой совместимый источник света к выходу «DC LED OUTPUT» контроллера, соблюдая полярность и цветовую маркировку проводов [Рис. 1].
- 3.4. Подключите провода входа питания «AC 100-240V INPUT» контроллера к обесточенной сети ~220 В.
- 3.5. Убедитесь, что схема собрана правильно, везде соблюдена полярность подключения, и провода нигде не замыкаются. Короткое замыкание в нагрузке может привести к отказу контроллера.
- 3.6. Включите питание.
- 3.7. Выполните привязку панели управления или пульта ДУ и проверьте работу контроллера.
 - Включите пульт.
 - Нажмите кнопку привязки на контроллере.
 - Нажмите на пульте или панели кнопку зоны, к которой нужно привязать контроллер. Если пульт или панель однозонная, пропустите этот пункт.

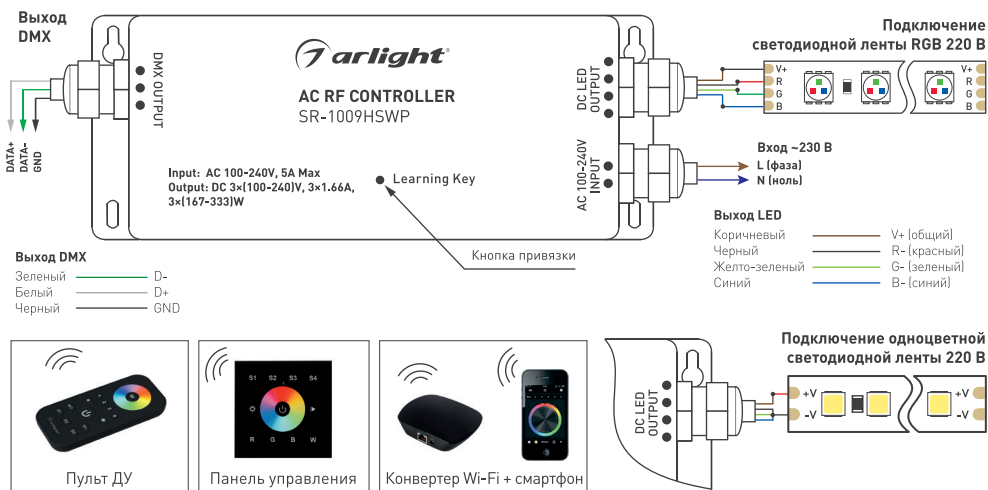
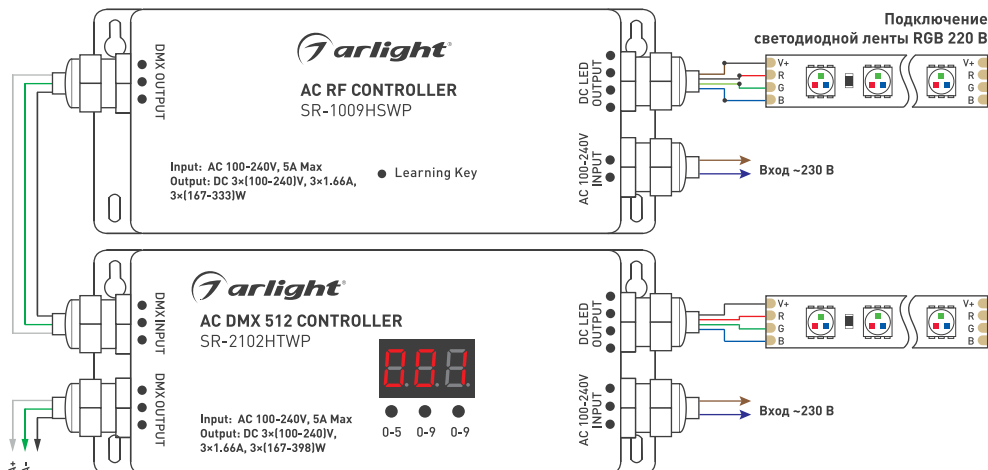


Рис.1. Схема подключения и цветовая маркировка проводов.



К остальным декодерам (у всех декодеров установить адрес 001)

Рис.2. Использование контроллера SR-1009HSWP в качестве DMX мастер-контроллера на примере декодера SR-2102HTWP.



- Проведите пальцем по сенсорному кольцу выбора цвета или нажмите кнопку на пульте.
- Подключенная к контроллеру светодиодная лента мигнет, что будет означать успешную привязку.



ВНИМАНИЕ!

Не нажимайте кнопку привязки острым предметом. Вы можете нарушить герметизацию контроллера.

Для привязки других контроллеров, проделайте операцию привязки для каждого контроллера.

Для отмены привязки нажмите кнопку привязки на контроллере и держите нажатой более 5 секунд, пока светодиодная лента не мигнет.

К одному контроллеру может быть привязано до 8 пультов ДУ или панелей управления. К каждой панели можно привязать неограниченное количество контроллеров. Панель может управлять всеми привязанными контроллерами, находящимися в зоне уверенного приема радиосигнала.

Более подробное описание работы с пультами и панелями смотрите в инструкциях к используемому оборудованию.

- 3.8. Помимо пультов ДУ и панелей управления к контроллеру можно привязать мобильное устройство на базе iOS и Android. Для этого необходимо использовать Wi-Fi конвертер SR-2818WiN и приложение EasyLighting или EasyColor. Настройка и использование оборудования описано в инструкции к конвертеру.
- 3.9. При построении системы с большим количеством гибкого неона или светодиодной ленты контроллер можно использовать как DMX мастер-контроллер. В этом случае сигнал с выхода DMX OUTPUT подается на входы любых стандартных DMX декодеров. На Рис.2 показан пример подключения контроллера и декодера SR-2102HTWP. На всех декодерах устанавливается одинаковый адрес (001). Ленты, подключенные к контроллеру и декодерам будут управляться синхронно.

4. ОБЯЗАТЕЛЬНЫЕ ТРЕБОВАНИЯ И РЕКОМЕНДАЦИИ ПО ЭКСПЛУАТАЦИИ

- 4.1. Соблюдайте условия эксплуатации оборудования:
 - температура окружающего воздуха от -20 до +50 °С;
 - отсутствие в воздухе паров и примесей агрессивных веществ (кислот, щелочей и пр.).
- 4.2. Соблюдайте полярность при подключении оборудования.
- 4.3. Устанавливайте оборудование в хорошо проветриваемом месте. Не устанавливайте устройство в закрытые места, например, книжную полку или подобные.
- 4.4. Не допускается установка вблизи нагревательных приборов или горячих поверхностей, например, в непосредственной близости к блокам питания.
- 4.5. Температура устройства во время работы не должна превышать +60°С. При более высокой температуре используйте принудительную вентиляцию или уменьшите мощность подключенной нагрузки.
- 4.6. Не размещайте контроллер в местах с повышенным уровнем радиопомех или сосредоточения большого количества металла.
- 4.7. При выборе места установки оборудования предусмотрите возможность его обслуживания. Не устанавливайте устройства в местах, доступ к которым будет впоследствии невозможен.
- 4.8. Перед включением убедитесь, что схема собрана правильно, соединения выполнены надежно, замыкания отсутствуют. Замыкание проводов на выходе контроллера может привести к его отказу.
- 4.9. Не допускайте воздействия прямых солнечных лучей на поверхность контроллера питания.
- 4.10. Не размещайте контроллер в местах и нишах, где может скапливаться вода. Нахождение контроллера в воде [лужа, тающий снег] вызывает разрушающие электрохимические процессы.
- 4.11. Возможные неисправности и методы их устранения.

Проявление неисправности	Причина неисправности	Метод устранения
Лента не светится	Нет контакта в соединениях	Проверьте все подключения
	Неправильная полярность подключения	Подключите оборудование, соблюдая полярности
Цвет свечения не соответствует выбранному	Неправильно подключены выходные каналы. Перепутаны провода каналов	Подключите ленту в соответствии с маркировкой каналов на ленте и контроллере
Нет управления с пульта или панели управления	Пульт и контроллер не привязаны	Выполните привязку согласно инструкции
	Разрядилась батарейка в пульте или панели	Замените батарейку
Недостаточная дальность управления, неустойчивое управление	Наличие препятствий на пути распространения радиосигнала, экранирование металлическими конструкциями	Измените расположение контроллера или панели управления
	Высокий уровень радиопомех	Найдите источник помех и устранили его
	Разрядилась батарейка в пульте или панели	Замените батарейку
При выключении ленты контроллером (например, с пульта), лента полностью не выключается	Выход из строя одного или нескольких каналов контроллера в результате замыкания в проводах	Устраните замыкание, замените контроллер. Данная неисправность не рассматривается как гарантийный случай

5. ТРЕБОВАНИЯ БЕЗОПАСНОСТИ

- 5.1. Конструкция изделия удовлетворяет требованиям электро- и пожарной безопасности по ГОСТ 12.2.007.0-75.
- 5.2. Монтаж оборудования должен выполняться квалифицированным специалистом с соблюдением всех требований техники безопасности.
- 5.3. Внимательно изучите инструкцию по монтажу и установке и неукоснительно следуйте всем требованиям и рекомендациям.
- 5.4. Перед монтажом убедитесь, что все оборудование обесточено.

- 5.5. Если при включении изделие не заработало должным образом, воспользуйтесь таблицей возможных неисправностей. Если самостоятельно устранить неисправность не удалось, обесточьте изделие и свяжитесь с поставщиком.

6. ГАРАНТИЙНЫЕ ОБЯЗАТЕЛЬСТВА

- 6.1. Изготовитель гарантирует соответствие изделия требованиям действующей технической документации и обязательным требованиям государственных стандартов.
- 6.2. Гарантийный срок изделия — 36 месяцев с даты передачи потребителю, если иное не предусмотрено договором. Если дату передачи установить невозможно, гарантийный срок исчисляется с даты изготовления изделия.
- 6.3. В случае выхода изделия из строя потребитель вправе предъявить требования в течение гарантийного срока при наличии товарного или кассового чека, а также отметки о продаже в паспорте изделия.
- 6.4. Требования предъявляются по месту приобретения изделия.
- 6.5. Гарантийные обязательства не распространяются на изделия, имеющие механические повреждения или признаки нарушения потребителем правил хранения, транспортирования или эксплуатации.
- 6.6. Производитель вправе вносить изменения в конструкцию изделия и встроенное программное обеспечение (прошивку), не ухудшающие качество изделия и его основные параметры.
- 6.7. Расходы на транспортировку вышедшего из строя изделия оплачиваются потребителем.

7. ТРАНСПОРТИРОВАНИЕ И ХРАНЕНИЕ

- 7.1. Размещение и крепление в транспортных средствах упакованных изделий должны обеспечивать их устойчивое положение, исключать возможность ударов друг о друга, а также о стенки транспортных средств.
- 7.2. После транспортировки при отрицательных температурах, перед включением, изделие должно быть выдержано в упаковке в нормальных условиях не менее 6 часов.
- 7.3. Изделия должны храниться в сухом помещении в заводской упаковке при температуре окружающей среды от 0 до +50 °C и влажности не более 70% при отсутствии в воздухе паров кислот, щелочей и других агрессивных примесей.

8. КОМПЛЕКТАЦИЯ

- 8.1. Контроллер — 1 шт.
- 8.2. Паспорт и краткая инструкция по эксплуатации — 1 шт.
- 8.3. Упаковка — 1 шт.

9. СВЕДЕНИЯ ОБ УТИЛИЗАЦИИ

- 9.1. По истечении срока службы (эксплуатации) изделие не представляет опасности для жизни, здоровья людей и окружающей среды.
- 9.2. Утилизация осуществляется в соответствии с требованиями действующего законодательства.

10. СВЕДЕНИЯ О РЕАЛИЗАЦИИ И СЕРТИФИКАЦИИ

- 10.1. Цена изделия договорная, определяется при заключении договора.
- 10.2. Предпродажной подготовки изделия не требуется.
- 10.3. Изделие сертифицировано согласно ТР ТС. Информация о сертификации нанесена на упаковку.

11. ИНФОРМАЦИЯ О ПРОИСХОЖДЕНИИ ТОВАРА

- 11.1. Изготовлено в КНР.
- 11.2. Изготовитель/Manufacturer: «Санрайз Холдингз [ГК] Лтд» (Sunrise Holdings (HK) Ltd).
Офис 901, 9 этаж, «Омега Плаза», 32, улица Дундас, Коулун, Гонконг, Китай.
Unit 901, 9/F, Omega Plaza, 32 Dundas Street, Kowloon, Hong Kong, China
- 11.3. Импортер: ООО «Арлайт РУС», адрес: 101000, г. Москва, Уланский пер., д. 22, стр. 1, пом. I, этаж 5, офис 501.
- 11.4. Дату изготовления см. на корпусе устройства или упаковке.

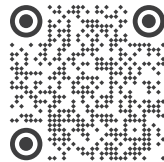
12. ОТМЕТКА О ПРОДАЖЕ

Модель: _____

Дата продажи: _____

Продавец: _____ МП

Потребитель: _____



Более подробная информация об изделии представлена на сайте artlight.ru



ТР ТС 020/2011

Дополнение к артикулу в скобках, например, (1), (2), (B) означает наличие модификаций товара. Модификации отличаются незначительными улучшениями, не влияющими на основные свойства, параметры и внешний вид товара. Допускается прямая замена модификаций на основной артикул или набором без каких-либо условий.

