

7. Установка светильника.

- 7.1. Установите светильник на подходящее консольное крепление.
- 7.2. Затяните болты консольного крепления.
- 7.3. Подключите провода питания согласно цветовой маркировке. Синий - N - ноль. Коричневый - L - фаза. Провод защитного заземления к клемме защитного заземления*.
- 7.4. НЕ ДОПУСКАЕТСЯ подключение контакта провода N - ноль к корпусу светильника (зануление светильника).

8. Правила эксплуатации, техники безопасности и обслуживания.

- Эксплуатация светильника должна производиться в соответствии с «Правилами технической эксплуатации электроустановок потребителей» и настоящим Паспортом.
- Монтаж светильника должен производить специально обученный персонал, имеющий разрешительный допуск на проведение работ.
- *ВНИМАНИЕ: запрещается проводить любые работы (ремонт, монтаж, демонтаж) при подключённом напряжении!
- *ВНИМАНИЕ: перед установкой и монтажом светильника убедитесь в том, что сетевое напряжение отключено!
- ЗАПРЕЩАЕТСЯ эксплуатация светильника, имеющий I класс защиты без подключения к защитному заземлению!
- ЗАПРЕЩАЕТСЯ эксплуатация светильника с повреждённой изоляцией проводов и мест электрических соединений, а также светильника, имеющего механические повреждения! В процессе эксплуатации светильника необходимо не реже одного раза в год проводить профилактический осмотр и чистку светильника. Проверяют исправность изделия (надёжность токопроводящих и заземляющих контактов, наличие механических повреждений, надёжность креплений. При наличии загрязнений протереть мягкой влажной чистой салфеткой. Осмотр и чистку светильника проводить только при выключенном питании!

9. Свидетельство о приемке.

Светильник ДКУ «ВЫСОТА» серии «НВ» соответствует техническим условиям ТУ 27.40.39-001-32081046-2019 и признан годным к эксплуатации. Гарантийный срок эксплуатации указан на корпусе светильника.

| Код продукта | | | | | |
|----------------|------|----------------|------|----------------|------|
| 30Вт, 4000К | 7078 | 40Вт, 4000К | 7079 | 50Вт, 4000К | 7080 |
| 30Вт, 5000К | | 40Вт, 5000К | | 50Вт, 5000К | |

Дата выпуска: _____

ОТК: _____

Место и дата продажи: _____

Производитель: ООО «Светоград-СПб»
192289, Санкт-Петербург, проспект Девятого Января, дом 57, литер А-А1.
Телефон: +7(812)98-51-348, e-mail: info@novo-vek.ru, Наш сайт: novo-vek.ru



Паспорт

Руководство по эксплуатации и установке светодиодного светильника
ДКУ «ВЫСОТА», 30, 40, 50Вт, IP67, М

Артикулы:

30Вт: НВ-У-К-Н-30-285.225.115-4-0-67-М
НВ-У-К-Н-30-285.225.115-5-0-67-М
40Вт: НВ-У-К-Н-40-285.225.115-4-0-67-М
НВ-У-К-Н-40-285.225.115-5-0-67-М
50Вт: НВ-У-К-Н-50-285.225.115-4-0-67-М
НВ-У-К-Н-50-285.225.115-5-0-67-М

Настоящий паспорт, совмещенный с руководством по эксплуатации и установке, предназначен для изучения и технической эксплуатации светодиодных светильников серии «ВЫСОТА» (далее по тексту – «Светильник»).

1. Общие сведения и назначение.

1.1 Светильники предназначены для освещения улиц и дорог категории А, В, С. Светильник соответствует требованиям ТР ТС 004/2011 «О безопасности низковольтного оборудования», ТР ТС 020/2011 «Электромагнитная совместимость технических средств», ТР ЕАЭС 037/2016 «Об ограничении применения опасных веществ в изделиях электротехники и радиоэлектроники».

1.2 Светильник оборудован консольным креплением.

1.3 Производитель оставляет за собой право вносить в конструкцию и комплектацию изделия технические изменения и усовершенствования, не ухудшающие технические характеристики изделия, в любое время и без предварительного уведомления.

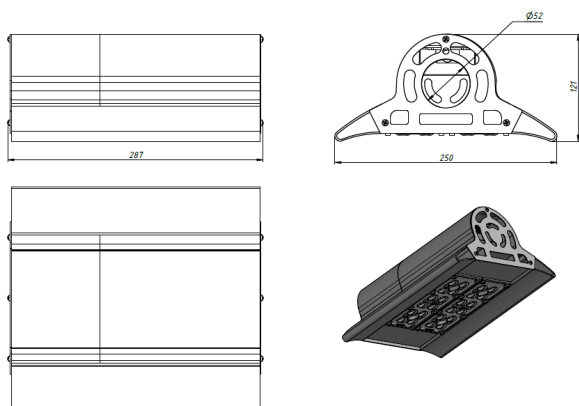


Рис. 1. Светильник ДКУ «ВЫСОТА», IP67.

2. Комплектность поставки.

- 2.1. Светильник серии «ВЫСОТА» – 1 шт.
- 2.2. Паспорт, руководство по эксплуатации и установке – 1 шт.
- 2.3. Упаковка – 1 шт.
- 2.4. Крепление консольное - 1 шт.

3. Габаритные и монтажные размеры светильника.



4. Технические характеристики.

| | | | |
|--|----------------------------|-------|-------|
| Потребляемая мощность светильника, Вт | 30 | 40 | 50 |
| Входное напряжение, В | 100-305 (AC), 142-431 (DC) | | |
| Частота входного напряжения, Гц | 47-63 | | |
| Коэффициент мощности драйвера cos φ | не менее 0,98 | | |
| Коэффициент пульсации | < 1% | | |
| Гальваническая развязка | есть | | |
| Индекс цветопередачи Ra не менее | 80 | | |
| Количество светодиодов, шт | 24 | | |
| Световой поток, Лм | 4 500 | 6 000 | 7 500 |
| Цветовая температура, К | 4000 / 5000 | | |
| Габаритные размера: Д*Ш*В, мм | 285*255*120 | | |
| Масса, кг | 4,5 | | |
| Корпус светильника | анодированный алюминий | | |
| Рассеиватель (собирающая групповая линза) | ударопрочный PMMA | | |
| Тип кривой силы света | «Ш»/»ШБ» | | |
| Температура эксплуатации, °С | от -40 до +45 | | |
| Класс защиты от поражения электрическим током по ГОСТ Р МЭК 60598-1-2011 | 1 | | |
| Степень защиты светильника | IP67 | | |
| Вид климатического исполнения по ГОСТ 15120 | УХЛ1 | | |
| Тип крепления | консольное | | |
| Ресурс работы, ч. | 100 000 | | |

* Светодиоды смонтированы на алюминиевой подложке.

5. Условия транспортировки, хранения, утилизации.

5.1. Изделия транспортируются в заводской транспортной таре любым видом транспорта при условии защиты их от механических повреждений и непосредственного воздействия атмосферных осадков.

5.2. Условия хранения: навесы или помещения, где колебания температуры и влажности воздуха несущественно отличаются от колебаний на открытом воздухе.

Температура воздуха при хранении: -30°С до +30°С. Верхнее значение относительной влажности воздуха 80 % при + 25°С.

Светильники хранят уложенными на стеллажи или поддоны в штабели высотой не более 1 м. Хранение светильников должно обеспечивать их сохранность от механических повреждений. Светильник экологически безопасен, не требует специальных условий и разрешений для утилизации, не относится к опасным отходам. По истечении срока службы светильники разобрать на детали, рассортировать по видам материалов и сдать в специализированные организации по приемке и переработке вторсырья.

6. Гарантийные обязательства.

6.1. Гарантийный срок эксплуатации светильника 5 лет со дня продажи покупателю (гарантия указана на корпусе).

6.2. При отсутствии штампа магазина или торгующей организации срок гарантии исчисляется со дня выпуска изделия предприятием - производителем, который указывается в настоящем паспорте.

6.3. При несоблюдении правил хранения и транспортирования организациями - посредниками (дилерами) предприятие - производитель не несет ответственности перед конечными покупателями за сохранность и качество продукции.

6.4. Для ремонта светильника в период гарантийного срока требуется предоставить акт рекламации с указанием контактного лица владельца и условий, при которых была выявлена неисправность, предъявить само изделие с паспортом предприятию - производителю или представителю.

6.5. Завод-производитель обязуется безвозмездно отремонтировать или заменить вышедший из строя не по вине Покупателя в условиях нормальной эксплуатации светильника в течение гарантийного срока.

Гарантия не распространяется на изделия, недостатки которых возникли вследствие:

-Нарушения потребителем правил эксплуатации, хранения или транспортировки товара, нарушения требований данной инструкции;

-Ремонта или внесения несанкционированных изменений конструктивных или схемотехнических изменений неуполномоченными лицами;-Отклонения питающей сети от норм ГОСТ 32144 и отсутствия защиты от возникновения перенапряжений импульсных токов (грозовых и коммуникационных), согласно ГОСТ Р 51992 (МЭК 61643-1);

Гарантия не обязана покрывать:

- расходы, связанные с монтажом/ демонтажом Товара (в том числе бракованного/ неисправного, замененного в связи с обнаружением брака/ неисправности);

- покупатель не вправе требовать от Продавца каких-либо расходов, вызванных хранением бракованного / неисправного Товара;

- забракованный Товар должен быть сохранен Покупателем в неисправном состоянии до передачи товара изготовителю;

- срок проведения гарантийного ремонта до 35 рабочих дней с момента передачи неисправного Товара производителю.