

## 7. Установка светильника.

- 7.1. Установите и зафиксируйте крепление светильника с помощью болтов, установленных в центральном пазу корпуса.
- 7.2. Подключите провода питания согласно цветовой маркировке. Синий - N - ноль. Коричневый - L - фаза. Провод защитного заземления к клемме защитного заземления\*.
- При наличии в комплекте крепления провода защитного заземления - зафиксировать обжатый контакт провода защитного заземления под шайбой с гайкой крепления светильника.
- 7.3. БАП подключается согласно паспорта, приложенного к основному паспорту светодиодного светильника.
- 7.4. После подключения к питающей сети, необходимо включить переключатель аккумуляторной батареи.

**Внимание!** Светильник начнет работать в аварийном режиме только после подключения к сети. **ОБЯЗАТЕЛЬНО** перед первым использованием светильника с БАП в аварийном режиме произведите заряд аккумуляторной батареи в течении не менее 24 часов.

7.5. Для проверки работоспособности светильника с БАП в аварийном режиме необходимо нажать на кнопку «Тест» - светильник перейдет в аварийный режим работы.

7.6. **Внимание!** После работы светильника в аварийном режиме время восстановления заряда аккумуляторной батареи не менее 15 часов.

## 8. Правила эксплуатации, техники безопасности и обслуживания.

- Эксплуатация светильника должна производиться в соответствии с «Правилами технической эксплуатации электроустановок потребителей» и настоящим Паспортом.
- Монтаж светильника должен производить специально обученный персонал, имеющий разрешительный допуск на проведение работ.
- \*ВНИМАНИЕ: запрещается проводить любые работы (ремонт, монтаж, демонтаж) при подключённом напряжении!
- \*ВНИМАНИЕ: перед установкой и монтажом светильника убедитесь в том, что сетевое напряжение отключено!
- ЗАПРЕЩАЕТСЯ эксплуатация светильника, имеющий I класс защиты без подключения к защитному заземлению!
- ЗАПРЕЩАЕТСЯ эксплуатация светильника с повреждённой изоляцией проводов и мест электрических соединений, а также светильника, имеющего механические повреждения! В процессе эксплуатации светильника необходимо не реже одного раза в год проводить профилактический осмотр и чистку светильника. Проверяют исправность изделия (надёжность токопроводящих и заземляющих контактов, наличие механических повреждений, надёжность креплений. При наличии загрязнений протереть мягкой влажной чистой салфеткой. Осмотр и чистку светильника проводить только при выключенном питании!

## 9. Свидетельство о приемке.

Светильник «Прогресс» серии «НВ» соответствует техническим условиям ТУ 27.40.39-001-32081046-2019 и признан годным к эксплуатации. Гарантийный срок эксплуатации - 5 лет, гарантия аккумуляторную батарею - 2 года.

Код продукта: 1552			
Прогресс, 50Вт, 4000К, опал		Прогресс, 50Вт, 5000К, опал	
Прогресс, 50Вт, 4000К, призма		Прогресс, 50Вт, 5000К, призма	
серый		черный	

Дата выпуска: \_\_\_\_\_

ОТК: \_\_\_\_\_

Место и дата продажи: \_\_\_\_\_

Производитель: ООО «Светоград-СПб»

192289, Санкт-Петербург, проспект Девятого Января, дом 57, литер А-А1.

Телефон: +7(812)98-51-348, e-mail: info@novo-vek.ru, Наш сайт: novo-vek.ru



## Паспорт

Руководство по эксплуатации и установке линейного светодиодного светильника

«Прогресс», 50Вт, 1500мм, IP40, БАП

серый / черный

Артикул:

НВ-Р-РТ-М-50-1500.70.67-4-1-40-Ф

НВ-Р-РТ-М-50-1500.70.67-5-1-40-Ф

Настоящий паспорт, совмещенный с руководством по эксплуатации и установке, предназначен для изучения и технической эксплуатации светодиодных светильников серии «Прогресс» (далее по тексту – «Светильник»).

## 1. Общие сведения и назначение.

1.1 Светильники предназначены для освещения торговых и административных помещений, а также торгово-развлекательных комплексов. Отличительной особенностью является возможность соединения светильников в одну непрерывную линию, при этом внутри каждого светильника имеется дополнительный кабель с клеммами, для проходного подключения последующего светильника. Светильник соответствует требованиям ТР ТС 004/2011 «О безопасности низковольтного оборудования», ТР ТС 020/2011 «Электромагнитная совместимость технических средств», ТР ЕАЭС 037/2016 «Об ограничении применения опасных веществ в изделиях электротехники и радиоэлектроники».

1.2 Светильник с БАП оснащён блоком аварийного питания (в нем применяются никель-кадмиевые (Ni-Cd) аккумуляторы, у которых отсутствует возможность возгорания). Мощность в аварийном режиме 8Вт, продолжительность работы 1 час (3 часа по запросу).

1.3 Производитель оставляет за собой право вносить в конструкцию и комплектацию изделия технические изменения и усовершенствования, не ухудшающие технические характеристики изделия, в любое время и без предварительного уведомления.

**RU** СДЕЛАНО  
В РОССИИ

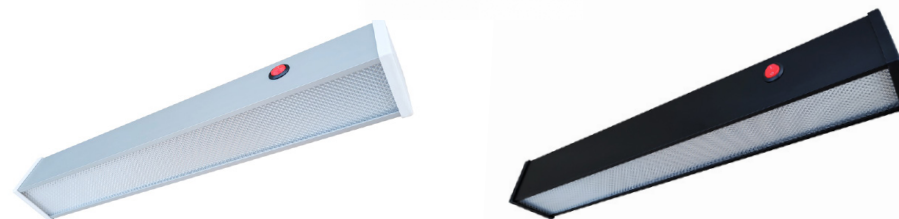
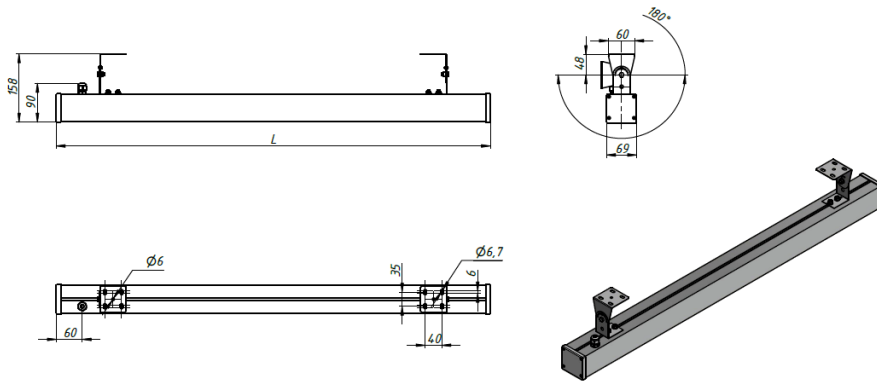


Рис. 1. Светильник «Прогресс», 50Вт, IP40.

## 2. Комплектность поставки.

- 2.1. Светильник серии «Прогресс» с БАП – 1 шт.
- 2.2. Паспорт, руководство по эксплуатации и установке – 1 шт.
- 2.3. Упаковка – 1 шт.
- 2.4. Комплект креплений - 1 шт.

### 3. Габаритные и монтажные размеры светильника.



### 4. Технические характеристики.

Потребляемая мощность светильника, Вт	50
Входное напряжение, В	176-265
Частота входного напряжения, Гц	45-65
Коэффициент мощности драйвера cos φ	не менее 0,98
Коэффициент пульсации	< 1%
Гальваническая развязка	есть
Индекс цветопередачи Ra не менее	80
Количество светодиодов, шт	252
Источник питания	PHILIPS
Световой поток, Лм (опал/призма)	4 750 / 6 250
Цветовая температура, К	4000 / 5000
Габаритные размера: Д*Ш*В, мм	1500*70*70
Масса, кг	3,5
Корпус светильника	анодированный алюминий
Цвет корпуса	серый / черный
Рассеиватель	опал / призма
Температура эксплуатации, °С	от 0 до +40
Класс защиты от поражения электрическим током по ГОСТ Р МЭК 60598-1-2011	1
Степень защиты светильника	IP40
Блок аварийного питания (БАП), ч	1 час / 3 часа
Вид климатического исполнения по ГОСТ 15120	УХЛ4

\* Светодиоды смонтированы на алюминиевой подложке.

### 5. Условия транспортировки, хранения, утилизации.

5.1. Изделия транспортируются в заводской транспортной таре любым видом транспорта при условии защиты их от механических повреждений и непосредственного воздействия атмосферных осадков.

5.2. Условия хранения: навесы или помещения, где колебания температуры и влажности воздуха несущественно отличаются от колебаний на открытом воздухе.

Температура воздуха при хранении: 0°С до +30°С. Верхнее значение относительной влажности воздуха 80 % при + 25°С.

Светильники хранят уложенными на стеллажи или поддоны в штабели высотой не более 1 м. Хранение светильников должно обеспечивать их сохранность от механических повреждений. Светильник экологически безопасен, не требует специальных условий и разрешений для утилизации, не относится к опасным отходам. По истечении срока службы светильники разобрать на детали, рассортировать по видам материалов и сдать в специализированные организации по приемке и переработке вторсырья.

### 6. Гарантийные обязательства.

6.1. Гарантийный срок эксплуатации светильника 5 лет со дня продажи покупателю, гарантия аккумуляторной батареи - 2 года.

6.2. При отсутствии штампа магазина или торгующей организации срок гарантии исчисляется со дня выпуска изделия предприятием - производителем, который указывается в настоящем паспорте.

6.3. При несоблюдении правил хранения и транспортирования организациями - посредниками (дилерами) предприятие - производитель не несет ответственности перед конечными покупателями за сохранность и качество продукции.

6.4. Для ремонта светильника в период гарантийного срока требуется предоставить акт рекламации с указанием контактного лица владельца и условий, при которых была выявлена неисправность, предъявить само изделие с паспортом предприятию - производителю или представителю.

6.5. Завод-производитель обязуется безвозмездно отремонтировать или заменить вышедший из строя не по вине Покупателя в условиях нормальной эксплуатации светильника в течение гарантийного срока.

Гарантия не распространяется на изделия, недостатки которых возникли вследствие:

- Нарушения потребителем правил эксплуатации, хранения или транспортировки товара, нарушения требований данной инструкции;
- Ремонта или внесения несанкционированных производителем конструктивных или схемотехнических изменений неуполномоченными лицами;

-Отклонения питающей сети от норм ГОСТ 32144 и отсутствия защиты от возникновения перенапряжений импульсных токов (грозовых и коммуникационных), согласно ГОСТ Р 51992 (МЭК 61643-1);

Гарантия не обязана покрывать:

- расходы, связанные с монтажом/ демонтажом Товара (в том числе бракованного/ неисправного, замененного в связи с обнаружением брака/ неисправности);
- покупатель не вправе требовать от Продавца каких-либо расходов, вызванных хранением бракованного / неисправного Товара;

- забракованный Товар должен быть сохранен Покупателем в неисправном состоянии до передачи товара изготовителю;

- срок проведения гарантийного ремонта до 35 рабочих дней с момента передачи неисправного Товара производителю.

Воздействие химически активных веществ на светильник повышает вероятность деградации светодиодов и может привести к изменению светотехнических характеристик светильника. Повреждение светильника из-за воздействия химически активных веществ не является гарантийным случаем. Информация о совместимости светодиодов с химическими веществами представлена в разделе «документация» на сайте [www.novo-vek.ru](http://www.novo-vek.ru) (<https://novo-vek.ru/documents>).