

КОНВЕРТЕР SMART-K39-DMX

- DMX512
- 0/1–10 В
- 4 канала
- RDM



1. ОСНОВНЫЕ СВЕДЕНИЯ

- 1.1. DMX-конвертер предназначен для управления яркостью света при использовании совместно с диммерами и диммируемыми источниками напряжения или тока с управлением 0/1–10 В. Также, может управлять любым оборудованием с управлением 0/1–10 В, например, устройствами автоматики.
- 1.2. Управляется цифровым сигналом по стандарту DMX512.
- 1.3. Поддерживает расширение RDM, что обеспечивает двухсторонний обмен между декодером и DMX-контроллером RDM. Например, адрес декодера может быть установлен с DMX-консоли, поддерживающей RDM
- 1.4. Выбор режима DMX-адресации: DIM — все выходы имеют один DMX-адрес, MIX — 4 выхода адресуются попарно, RGB/RGBW — все 4 выхода имеют индивидуальный DMX-адрес.
- 1.5. Выбор типа выходного сигнала 0–10 В или 1–10 В.
- 1.6. Выбор кривой диммирования (линейная или логарифмическая).
- 1.7. Работа в автономном режиме как RGB/RGBW-контроллер с динамическими программами или как 4-канальный диммер с сохранением предустановок.
- 1.8. Крепление на стандартную DIN-рейку.

2. ОСНОВНЫЕ ТЕХНИЧЕСКИЕ ХАРАКТЕРИСТИКИ

Напряжение питания	DC 12–24 В
Входной сигнал	DMX512
Выходной сигнал	0/1–10 В
Количество выходных каналов	4
Максимальный выходной ток, на канал	20 МА
Степень пылевлагозащиты	IP20
Габаритные размеры	110×67×48 мм
Диапазон рабочих температур	–20... +45 °С

3. УСТАНОВКА, ПОДКЛЮЧЕНИЕ И УПРАВЛЕНИЕ



ВНИМАНИЕ!

Во избежание поражения электрическим током перед началом всех работ отключите электропитание. Все работы должны проводиться только квалифицированным специалистом.

- 3.1. Извлеките устройство из упаковки и убедитесь в отсутствии механических повреждений.
- 3.2. Закрепите конвертер в месте установки.
- 3.3. Подключите оборудование согласно схеме на рисунке 1.

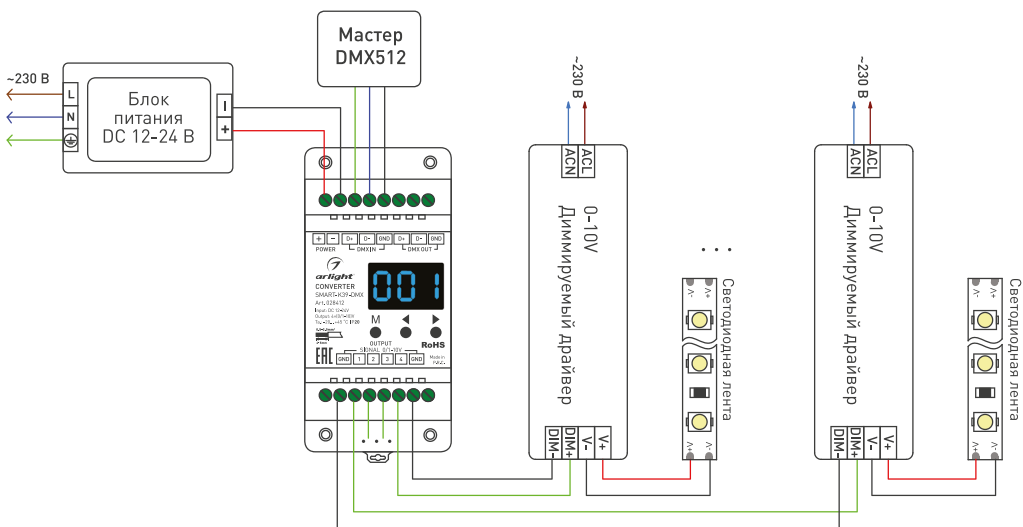


Рисунок 1. Схема подключения конвертера SMART-K39-DMX

Примечание. Рекомендуемое количество светодиодных драйверов, подключенных к каждому выходу 0/1-10 В, не более 5 штук. (зависит от используемых драйверов).
Максимальная длина проводов от декодера до светодиодного драйвера должна составлять не более 15 метров.

- 3.4. Убедитесь, что схема собрана правильно, везде соблюдена полярность подключения, и провода нигде не замыкаются.
- 3.5. Включите питание и выполните настройку конвертера.
- 3.6. Установка системных параметров:

- Для входа в режим установки системных параметров нажмите и удерживайте одновременно кнопки «М» и «◀» более 2 секунд.
- Короткими нажатиями кнопки «М» выберите настраиваемый параметр, кнопками «◀» или «▶» установите необходимое значение.

Настраиваемые параметры:

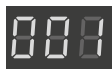
- Режим декодирования:
 - [d-1] — режим DIM. Все выходы декодера управляются синхронно. Используется один DMX-адрес, например, 001.
 - [d-2] — режим MIX. Выходы декодера управляются попарно. Используется два DMX-адреса, например, 001 и 002.
 - [d-4] — режим RGB/RGBW. Каждый выход декодера имеет свой DMX-адрес, например, 001, 002, 003 и 004.
- Выход 0/1-10 В:
 - [0-0] — 0-10 В
 - [1-0] — 1-10 В
- Кривая диммирования:
 - [C-L] — линейная
 - [C-E] — логарифмическая (гамма = 1,6)
- Автоматическое гашение цифрового дисплея на корпусе декодера:
 - [boF] — отключено (дисплей будет светиться постоянно)
 - [boN] — включено (дисплей будет автоматически отключаться)

- Для выхода из режима нажмите и удерживайте кнопку «М» более 2 секунд или подождите 10 секунд.

3.7. Режим DMX:

Если на вход декодера поступает DMX-сигнал, декодер автоматически переходит в режим DMX. При этом на дисплее отображается установленный DMX-адрес, например, [001]. Выходы декодера управляются поступающим сигналом DMX. Распределение адресов зависит от настройки декодера (см. системные параметры / режим декодирования). В таблице ниже, для примера, приведено соответствие уровней в каналах DMX и выходов декодера в режиме [d-4] при установке адреса [001].

DMX-консоль	Выход DMX-декодера в режиме [d-4]
CH1 0-255	CH1 0-10V
CH2 0-255	CH2 0-10V
CH3 0-255	CH3 0-10V
CH4 0-255	CH4 0-10V

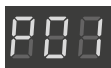


Режим DMX,
начальный адрес [001]

3.8. Автономный режим RGB/RGBW:

Если на вход декодера не поступает DMX-сигнал, декодер можно переключить в автономный режим работы.

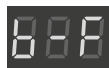
- Для включения режима RGB/RGBW короткими нажатиями кнопки «М» добейтесь, чтобы на дисплее отображался символ «P» и номер, например, [P01].



Режим RGB/RGBW
30 режимов
[P01-P30]



Скорость
10 значений
[S-1... S-9, S-F]



Яркость
10 значений
[b-1... b-9, b-F]



➤ Нажатием кнопку «◀» и «▶» выберите номер требуемой программы «P01–P30».

➤ Установите требуемую скорость [S] и яркость [b].

- Для входа в режим нажмите и удерживайте кнопку «M» более 2 секунд.
- Короткими нажатиями кнопки «M» выберите изменяемый параметр «S» или «b».
- Нажатием кнопку «◀» и «▶» установите требуемую яркость или скорость.
- Для выхода из режима нажмите и удерживайте кнопку «M» более 2 секунд или подождите 10 секунд.

3.9. Автономный режим диммирования [DIM/MIX]:

➤ Если на вход декодера не поступает DMX-сигнал, декодер можно переключить в автономный режим работы.

➤ Для включения режима диммирования короткими нажатиями кнопки «M» добейтесь, чтобы на дисплее отображался символ «L» и номер, например, «L-1». В этом режиме можно сохранять и вызывать 8 сцен [L-1... L-8]. В каждой сцене яркость регулируется раздельно по каналам.



8 сцен L-1... L-8 [8 предустановок яркости по всем каналам]. По умолчанию сцены L-1... L-8 настроены как 8 уровней яркости, одинаковых во всех каналах. К этим установкам можно вернуться, выполнив сброс к заводским настройкам.

➤ Нажатием кнопку «◀» и «▶» выберите сцену, например, [L-3].

➤ Для изменения сцены установите яркость раздельно в каждом канале.

- Для входа в режим нажмите и удерживайте кнопку «M» более 2 секунд.
- На дисплее отобразится сохраненная настройка, например, [1FF]. Первая цифра — номер канала, две последующие — уровень яркости [00... 99, FF].
- Короткими нажатиями кнопки «M» выберите номер канала.
- Нажатием кнопки «◀» и «▶» установите требуемую яркость. Для быстрой установки нажмите и удерживайте кнопки «◀» и «▶».
- Для выхода из режима нажмите и удерживайте кнопку «M» более 2 секунд или подождите 10 секунд.

3.10. Установка DMX-адреса:

➤ Если DMX-декодер находится в режиме DMX, кнопками «◀» и «▶» установите требуемый начальный адрес. Удержание кнопок позволяет быстро изменить адрес.

➤ Если DMX-декодер находится в автономном режиме работы, чтобы установить адрес проделайте следующее:

- короткими нажатиями кнопки «M» добейтесь, чтобы на дисплее отображался текущий адрес. В этом режиме индикация адреса мигает, периодически заменяясь на прочерки [---].
- кнопками «◀» и «▶» установите требуемый начальный адрес. Удержание кнопок позволяет быстро изменить адрес.

3.11. Сброс к заводским настройкам:

Для сброса декодера к заводским настройкам одновременно нажмите и удерживайте кнопки «◀» и «▶» более 2 секунд.

Отображение надписи [RES] на индикаторе подтверждает выполнение сброса.

4. ОБЯЗАТЕЛЬНЫЕ ТРЕБОВАНИЯ И РЕКОМЕНДАЦИИ ПО ЭКСПЛУАТАЦИИ

4.1. Соблюдайте условия эксплуатации оборудования:

- эксплуатация только внутри помещений;
- температура окружающего воздуха от -20 до +45 °C;
- относительная влажность воздуха не более 90% при +20 °C, без конденсации влаги;
- отсутствие в воздухе паров и примесей агрессивных веществ (кислот, щелочей и пр.).

4.2. Не допускается установка вблизи нагревательных приборов или горячих поверхностей.

4.3. Не допускайте попадания воды или воздействия конденсата на устройство.

4.4. Перед включением системы убедитесь, что схема собрана правильно, соединения выполнены надежно, замыкания отсутствуют.

Замыкание в проводах может привести к отказу оборудования.

4.5. Возможные неисправности

Проявление неисправности	Причина неисправности	Метод устранения
Источник света не управляется	Нет контакта в соединениях	Проверьте все подключения
	Неправильная полярность подключения светодиодной ленты	Подключите светодиодную ленту, соблюдая полярность
	Обрыв или замыкание в проводах шины DMX	Проверьте шину
	Неправильная полярность подключения проводов шины DMX	Подключите провода, соблюдая полярность
Источник света управляется нестабильно	Большая длина кабеля шины DMX	По возможности сократите длину кабеля
	Неправильная топология шины DMX	Шина DMX должна иметь топологию «луч». Для построения шины с топологией «звезда» или «дерево» примените разветвители сигналов DMX
	Отсутствие согласующей нагрузки на концах линии [терминатора]	Установите терминаторы на концах линии
	Использован кабель не предназначенный для передачи DMX-сигнала	Используйте кабель, специально предназначенный для передачи DMX-сигнала

5. ТРЕБОВАНИЯ БЕЗОПАСНОСТИ

5.1. Конструкция изделия удовлетворяет требованиям электро- и пожарной безопасности по ГОСТ 12.2.007.0-75.

5.2. Монтаж оборудования должен выполняться квалифицированным специалистом с соблюдением всех требований техники безопасности.

5.3. Внимательно изучите данное руководство и неукоснительно следуйте всем рекомендациям.

5.4. Перед монтажом убедитесь, что все элементы системы обесточены.

- 5.5. Если при включении изделие не заработало должным образом, воспользуйтесь таблицей возможных неисправностей (раздел 4). Если самостоятельно устранить неисправность не удалось, обеспечьте оборудование, свяжитесь с представителем торгового предприятия и доставьте ему неисправное изделие. Не разбирайте изделие.
- 5.6. Незамедлительно прекратите эксплуатацию оборудования и отключите его от сети при возникновении следующих ситуаций:
- повреждение или нарушение изоляции соединительных кабелей или корпуса изделия;
 - погасание, мигание или ненормальное свечение подключенных источников света;
 - появление постороннего запаха, задымления или звука;
 - чрезмерное повышение температуры корпуса изделия.

6. ГАРАНТИЙНЫЕ ОБЯЗАТЕЛЬСТВА

- 6.1. Изготовитель гарантирует соответствие изделия требованиям действующей технической документации и обязательным требованиям государственных стандартов.
- 6.2. Гарантийный срок изделия — 24 месяца с даты передачи потребителю, если иное не предусмотрено договором. Если дату передачи установить невозможно, гарантийный срок исчисляется с даты изготовления изделия.
- 6.3. В случае выхода изделия из строя потребитель вправе предъявить требования в течение гарантийного срока при наличии товарного или кассового чека, а также отметки о продаже в паспорте изделия.
- 6.4. Требования предъявляются по месту приобретения изделия.
- 6.5. Гарантийные обязательства не распространяются на изделия, имеющие механические повреждения или признаки нарушения потребителем правил хранения, транспортирования или эксплуатации.
- 6.6. Производитель вправе вносить в конструкцию изделия и встроенное программное обеспечение (прошивку) изменения, не ухудшающие качество изделия и его основные параметры.
- 6.7. Расходы на транспортировку вышедшего из строя изделия оплачиваются потребителем.

7. ТРАНСПОРТИРОВАНИЕ И ХРАНЕНИЕ

- 7.1. Размещение и крепление в транспортных средствах упакованных изделий должны обеспечивать их устойчивое положение, исключать возможность ударов друг о друга, а также о стенки транспортных средств.
- 7.2. После транспортировки при отрицательных температурах, перед включением, изделие должно быть выдержано в упаковке в нормальных условиях не менее 6 часов.
- 7.3. Изделия должны храниться в сухом помещении в заводской упаковке при температуре окружающей среды от 0 до +60 °С и влажности не более 70% при отсутствии в воздухе паров кислот, щелочей и других агрессивных примесей.

8. КОМПЛЕКТАЦИЯ

- 8.1. Конвертер — 1 шт.
- 8.2. Паспорт и краткая инструкция по эксплуатации — 1 шт.
- 8.3. Упаковка — 1 шт.

9. СВЕДЕНИЯ ОБ УТИЛИЗАЦИИ

- 9.1. По истечении срока службы (эксплуатации) изделие не представляет опасности для жизни, здоровья людей и окружающей среды.
- 9.2. Утилизация осуществляется в соответствии с требованиями действующего законодательства.

10. СВЕДЕНИЯ О РЕАЛИЗАЦИИ И СЕРТИФИКАЦИИ

- 10.1. Цена изделия договорная, определяется при заключении договора.
- 10.2. Предпродажной подготовки изделия не требуется.
- 10.3. Изделие сертифицировано согласно ТР ТС. Информация о сертификации нанесена на упаковку.

11. ИНФОРМАЦИЯ О ПРОИСХОЖДЕНИИ ТОВАРА

- 11.1. Изготовлено в КНР.
- 11.2. Изготовитель: «Санрайз Холдингз (ГК) Лтд» (Sunrise Holdings (HK) Ltd).
Офис 901, 9 этаж, «Омега Плаза», 32, улица Дундас, Коулун, Гонконг, Китай.
- 11.3. Импортёр: ООО «Арлайт РУС», адрес: 101000, г. Москва, Уланский пер., д. 22, стр. 1, пом. 1, этаж 5, офис 501.
- 11.4. Дату изготовления см. на корпусе устройства или упаковке.

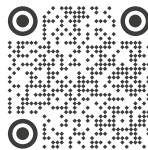
12. ОТМЕТКА О ПРОДАЖЕ

Модель: _____

Дата продажи: _____

Продавец: _____ МП

Потребитель: _____



Более подробная информация
представлена на сайте artlight.ru

ТР ТС
004, 020



Дополнение к артикулу в скобках, например, (1), (2), (B) означает наличие модификаций товара. Модификации отличаются незначительными улучшениями, не влияющими на основные свойства, параметры и внешний вид товара. Допускается прямая замена модификаций на основной артикул или наоборот без каких-либо условий.

