

7. Установка светильника.

- 7.1. Установите светильник на подходящее консольное крепление.
- 7.2. Затяните болты консольного крепления.
- 7.3. Подключите провода питания согласно цветовой маркировке. Синий - N - ноль. Коричневый - L - фаза. Провод защитного заземления к клемме защитного заземления*.
- 7.4. НЕ ДОПУСКАЕТСЯ подключение контакта провода N - ноль к корпусу светильника (зануление светильника).

8. Правила эксплуатации, техники безопасности и обслуживания.

- Эксплуатация светильника должна производиться в соответствии с «Правилами технической эксплуатации электроустановок потребителей» и настоящим Паспортом.
- Монтаж светильника должен производить специально обученный персонал, имеющий разрешительный допуск на проведение работ.
- *ВНИМАНИЕ: запрещается проводить любые работы (ремонт, монтаж, демонтаж) при подключённом напряжении!
- *ВНИМАНИЕ: перед установкой и монтажом светильника убедитесь в том, что сетевое напряжение отключено!
- ЗАПРЕЩАЕТСЯ эксплуатация светильника, имеющий I класс защиты без подключения к защитному заземлению!
- ЗАПРЕЩАЕТСЯ эксплуатация светильника с повреждённой изоляцией проводов и мест электрических соединений, а также светильника, имеющего механические повреждения! В процессе эксплуатации светильника необходимо не реже одного раза в год проводить профилактический осмотр и чистку светильника. Проверяют исправность изделия (надёжность токопроводящих и заземляющих контактов, наличие механических повреждений, надёжность креплений. При наличии загрязнений протереть мягкой влажной чистой салфеткой. Осмотр и чистку светильника проводить только при выключенном питании!

9. Свидетельство о приемке.

Светильник ДКУ «ВЫСОТА» серии «НВ» соответствует техническим условиям ТУ 27.40.39-001-32081046-2019 и признан годным к эксплуатации. Гарантийный срок эксплуатации указан на корпусе светильника.

Код продукта					
60Вт, 4000К	7081	70Вт, 4000К	7082	80Вт, 4000К	7083
60Вт, 5000К		70Вт, 5000К		80Вт, 5000К	

Дата выпуска: _____

ОТК: _____

Место и дата продажи: _____

Производитель: ООО «Светоград-СПб»
192289, Санкт-Петербург, проспект Девятого Января, дом 57, литер А-А1.
Телефон: +7(812)98-51-348, e-mail: info@novo-vek.ru, Наш сайт: novo-vek.ru



Паспорт

Руководство по эксплуатации и установке светодиодного светильника
ДКУ «ВЫСОТА», 60, 70, 80Вт, IP67, М

Артикулы:

60Вт: НВ-У-К-Н-60-285.225.115-4-0-67-М
НВ-У-К-Н-60-285.225.115-5-0-67-М
70Вт: НВ-У-К-Н-70-285.225.115-4-0-67-М
НВ-У-К-Н-70-285.225.115-5-0-67-М
80Вт: НВ-У-К-Н-80-285.225.115-4-0-67-М
НВ-У-К-Н-80-285.225.115-5-0-67-М

Настоящий паспорт, совмещенный с руководством по эксплуатации и установке, предназначен для изучения и технической эксплуатации светодиодных светильников серии «ВЫСОТА» (далее по тексту – «Светильник»).

1. Общие сведения и назначение.

1.1 Светильники предназначены для освещения улиц и дорог категории А, В, С. Светильник соответствует требованиям ТР ТС 004/2011 «О безопасности низковольтного оборудования», ТР ТС 020/2011 «Электромагнитная совместимость технических средств», ТР ЕАЭС 037/2016 «Об ограничении применения опасных веществ в изделиях электротехники и радиоэлектроники».

1.2 Светильник оборудован консольным креплением.

1.3 Производитель оставляет за собой право вносить в конструкцию и комплектацию изделия технические изменения и усовершенствования, не ухудшающие технические характеристики изделия, в любое время и без предварительного уведомления.

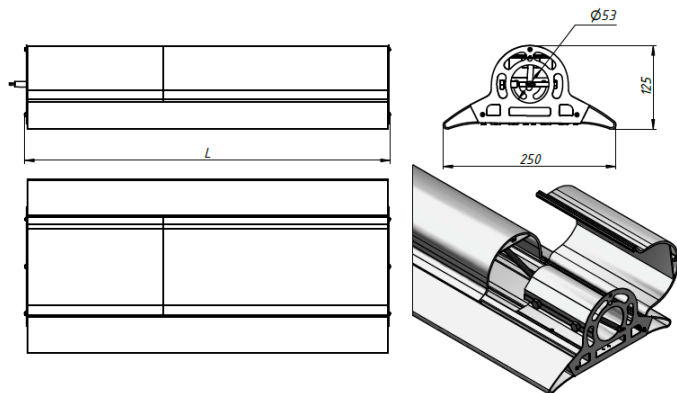


Рис. 1. Светильник ДКУ «ВЫСОТА», IP67.

2. Комплектность поставки.

- 2.1. Светильник серии «ВЫСОТА» – 1 шт.
- 2.2. Паспорт, руководство по эксплуатации и установке – 1 шт.
- 2.3. Упаковка – 1 шт.
- 2.4. Крепление консольное - 1 шт.

3. Габаритные и монтажные размеры светильника.



4. Технические характеристики.

Потребляемая мощность светильника, Вт	60	70	80
Входное напряжение, В	100-305 (AC), 142-431 (DC)		
Частота входного напряжения, Гц	47-63		
Коэффициент мощности драйвера cos φ	не менее 0,98		
Коэффициент пульсации	< 1%		
Гальваническая развязка	есть		
Индекс цветопередачи Ra не менее	80		
Количество светодиодов, шт	24		
Световой поток, Лм	9 000	10 500	12 000
Цветовая температура, К	4000 / 5000		
Габаритные размера: Д*Ш*В, мм	285*255*120		
Масса, кг	4,5		
Корпус светильника	анодированный алюминий		
Рассеиватель (собирающая групповая линза)	ударопрочный PMMA		
Тип кривой силы света	«Ш»/»ШБ»		
Температура эксплуатации, °С	от -40 до +45		
Класс защиты от поражения электрическим током по ГОСТ Р МЭК 60598-1-2011	1		
Степень защиты светильника	IP67		
Вид климатического исполнения по ГОСТ 15120	УХЛ1		
Тип крепления	консольное		
Ресурс работы, ч.	100 000		

* Светодиоды смонтированы на алюминиевой подложке.

5. Условия транспортировки, хранения, утилизации.

5.1. Изделия транспортируются в заводской транспортной таре любым видом транспорта при условии защиты их от механических повреждений и непосредственного воздействия атмосферных осадков.

5.2. Условия хранения: навесы или помещения, где колебания температуры и влажности воздуха несущественно отличаются от колебаний на открытом воздухе.

Температура воздуха при хранении: -30°C до +30°C. Верхнее значение относительной влажности воздуха 80 % при + 25°C.

Светильники хранят уложенными на стеллажи или поддоны в штабели высотой не более 1 м. Хранение светильников должно обеспечивать их сохранность от механических повреждений. Светильник экологически безопасен, не требует специальных условий и разрешений для утилизации, не относится к опасным отходам. По истечении срока службы светильники разобрать на детали, рассортировать по видам материалов и сдать в специализированные организации по приемке и переработке вторсырья.

6. Гарантийные обязательства.

6.1. Гарантийный срок эксплуатации светильника 5 лет со дня продажи покупателю (гарантия указана на корпусе).

6.2. При отсутствии штампа магазина или торгующей организации срок гарантии исчисляется со дня выпуска изделия предприятием - производителем, который указывается в настоящем паспорте.

6.3. При несоблюдении правил хранения и транспортирования организациями - посредниками (дилерами) предприятие - производитель не несет ответственности перед конечными покупателями за сохранность и качество продукции.

6.4. Для ремонта светильника в период гарантийного срока требуется предоставить акт рекламации с указанием контактного лица владельца и условий, при которых была выявлена неисправность, предъявить само изделие с паспортом предприятию - производителю или представителю.

6.5. Завод-производитель обязуется безвозмездно отремонтировать или заменить вышедший из строя не по вине Покупателя в условиях нормальной эксплуатации светильника в течение гарантийного срока.

Гарантия не распространяется на изделия, недостатки которых возникли вследствие:

-Нарушения потребителем правил эксплуатации, хранения или транспортировки товара, нарушения требований данной инструкции;

-Ремонта или внесения несанкционированных изменений конструктивных или схемотехнических изменений неуполномоченными лицами;-Отклонения питающей сети от норм ГОСТ 32144 и отсутствия защиты от возникновения перенапряжений импульсных токов (грозовых и коммуникационных), согласно ГОСТ Р 51992 (МЭК 61643-1);

Гарантия не обязана покрывать:

- расходы, связанные с монтажом/ демонтажом Товара (в том числе бракованного/ неисправного, замененного в связи с обнаружением брака/ неисправности);

- покупатель не вправе требовать от Продавца каких-либо расходов, вызванных хранением бракованного / неисправного Товара;

- забракованный Товар должен быть сохранен Покупателем в неисправном состоянии до передачи товара изготовителю;

- срок проведения гарантийного ремонта до 35 рабочих дней с момента передачи неисправного Товара производителю.