

УСИЛИТЕЛЬ СИГНАЛА LN-RS485-TTL

- Дальность передачи до 200 м
- TTL → RS485, RS485 → TTL
- Питание 12/24 В



1. ОСНОВНЫЕ СВЕДЕНИЯ

- 1.1. LN-RS485-TTL — усилитель-конвертер, предназначенный для увеличения расстояния передачи цифрового сигнала управления при использовании светодиодных лент «бегущий огонь» с управлением SPI или DMX и в других системах, использующих аналогичный интерфейс.
- 1.2. Увеличение дальности выполняется за счет преобразования сигнала и передачи его по симметричному кабелю типа «витая пара».
- 1.3. Преобразует несимметричный сигнал уровня TTL в симметричный сигнал интерфейса RS485 (режим TX — передача) или наоборот, RS485 в TTL (режим RX — прием). Режим устанавливается перемычкой на плате.
- 1.4. Совместим с контроллерами «бегущей волны» разных производителей, использующих протокол SPI или DMX.

2. ОСНОВНЫЕ ТЕХНИЧЕСКИЕ ХАРАКТЕРИСТИКИ

Напряжение питания	DC 12/24 В
Потребляемый ток	<10 мА
Дальность передачи	до 200 м
Степень защиты от внешних воздействий	IP20
Диапазон рабочих температур окружающей среды	-20...+50 °С
Габаритные размеры платы	40×26×15 мм
Габаритные размеры корпуса	60×35×25 мм

3. УСТАНОВКА И ПОДКЛЮЧЕНИЕ

ВНИМАНИЕ!

Во избежание поражения электрическим током, перед началом всех работ отключите электропитание. Все работы должны проводиться только квалифицированным специалистом.

- 3.1. Извлеките усилитель из упаковки и убедитесь в отсутствии механических повреждений.
- 3.2. Ознакомьтесь с назначением и расположением клемм и перемычки (Рис.1), при помощи которой выбирается направление передачи сигнала и режим работы — RX (прием) или TX (передача).

Установите переключку в соответствии с требуемым режимом работы.

- 3.3. Подключите оборудование в соответствии с одной из приведенных схем. При наличии у контроллера симметричного выхода (DATA+ и DATA-), используется только один усилитель LN-RS485-TTL в режиме RX, установленный перед светодиодной лентой (Рис.2).

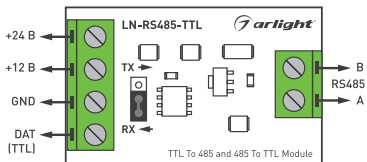


Рис.1. Назначение клемм.

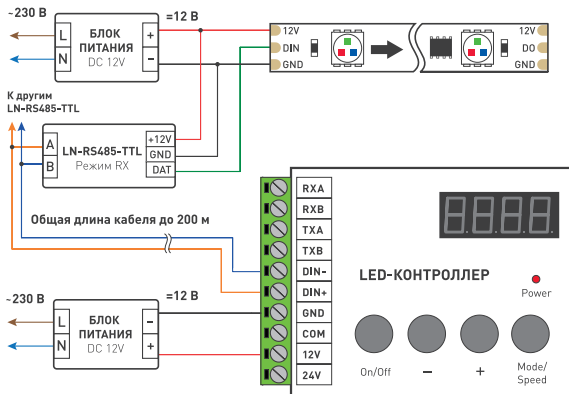


Рис.2. Подключение одного усилителя при наличии у контроллера симметричного выхода D+ и D-.

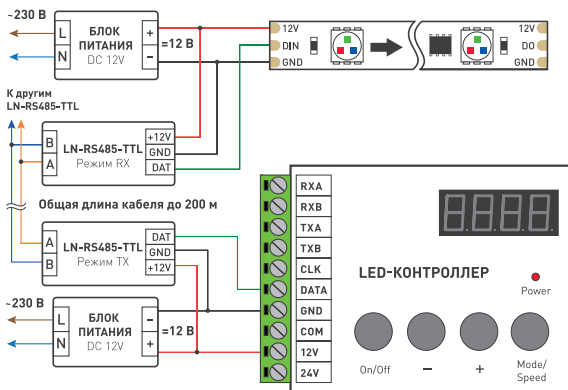


Рис.3. Подключение двух усилителей при наличии у контроллера несимметричного выхода DATA.



При наличии у контроллера только одного выхода DATA, необходимо использовать два усилителя — один в режиме TX, установленный после контроллера, второй в режиме RX перед светодиодной лентой (Рис.3).

- 3.4. При подключении нескольких усилителей к одному контроллеру руководствуйтесь стандартными требованиями, предъявляемыми к шине и оборудованию DMX.
- 3.5. Убедитесь, что схема собрана правильно, везде соблюдена полярность, и провода нигде не замыкаются. Замыкание в проводах может привести к отказу оборудования.
- 3.6. Включите электропитание и проверьте работу системы.

4. ОБЯЗАТЕЛЬНЫЕ ТРЕБОВАНИЯ И РЕКОМЕНДАЦИИ ПО ЭКСПЛУАТАЦИИ

- 4.1. Соблюдайте условия эксплуатации оборудования:
 - эксплуатация только внутри помещений.
 - температура окружающего воздуха -20...+50 °С.
 - относительная влажность воздуха не более 90% при 20 °С, без конденсации влаги.
 - отсутствие в воздухе паров и примесей агрессивных веществ (кислот, щелочей и пр.).
- 4.2. Соблюдайте полярность при подключении оборудования.
- 4.3. Устанавливайте оборудование в хорошо проветриваемом месте. Не устанавливайте устройство в закрытые места, например, книжную полку или подобные.
- 4.4. Не допускается установка вблизи нагревательных приборов или горячих поверхностей, например, в непосредственной близости к блокам питания.
- 4.5. При выборе места установки оборудования предусмотрите возможность его обслуживания. Не устанавливайте устройства в местах, доступ к которым будет впоследствии невозможен.
- 4.6. Перед включением убедитесь, что схема собрана правильно, соединения выполнены надежно, замыкания отсутствуют.
- 4.7. Для устойчивой передачи сигнала управления рекомендуется использовать кабель типа «витая пара», например, UTP-5е или экранированный кабель STP.

5. ТРЕБОВАНИЯ БЕЗОПАСНОСТИ

- 5.1. Конструкция устройства удовлетворяет требованиям электро- и пожарной безопасности по ГОСТ 12.2.007.0-75.
- 5.2. Монтаж оборудования должен выполняться квалифицированным специалистом с соблюдением всех требований техники безопасности.
- 5.3. Внимательно изучите инструкцию по монтажу и установке и неукоснительно следуйте всем требованиям и рекомендациям.
- 5.4. Перед монтажом убедитесь, что все оборудование обесточено.
- 5.5. Если при включении изделие не заработало должным образом, не пытайтесь устранить причину самостоятельно. Обесточьте изделие и свяжитесь с поставщиком.

6. ГАРАНТИЙНЫЕ ОБЯЗАТЕЛЬСТВА

- 6.1. Изготовитель гарантирует соответствие изделия требованиям действующей технической документации и обязательным требованиям государственных стандартов.
- 6.2. Гарантийный срок изделия — 12 месяцев с даты передачи потребителю, если иное не предусмотрено договором. Если дату передачи установить невозможно, гарантийный срок исчисляется с даты изготовления изделия.
- 6.3. В случае выхода изделия из строя потребитель вправе предъявить требования в течение гарантийного срока при наличии товарного или кассового чека, а также отметки о продаже в паспорте изделия.
- 6.4. Требования предъявляются по месту приобретения изделия.
- 6.5. Гарантийные обязательства не распространяются на изделия, имеющие механические повреждения или признаки нарушения потребителем правил хранения, транспортирования или эксплуатации.

- 6.6. Производитель вправе вносить изменения в конструкцию изделия и встроенное программное обеспечение (прошивку), не ухудшающие качество изделия и его основные параметры.
- 6.7. Расходы на транспортировку вышедшего из строя изделия оплачиваются потребителем.

7. ТРАНСПОРТИРОВАНИЕ И ХРАНЕНИЕ

- 7.1. Размещение и крепление в транспортных средствах упакованных изделий должны обеспечивать их устойчивое положение, исключать возможность ударов друг о друга, а также о стенки транспортных средств.
- 7.2. После транспортировки при отрицательных температурах, перед включением, изделие должно быть выдержано в упаковке в нормальных условиях не менее 6 часов.
- 7.3. Изделия должны храниться в сухом помещении в заводской упаковке при температуре окружающей среды от 0 до +50 °С и влажности не более 70% при отсутствии в воздухе паров кислот, щелочей и других агрессивных примесей.

8. КОМПЛЕКТАЦИЯ

- 8.1. Усилитель — 1 шт.
- 8.2. Паспорт и краткая инструкция по эксплуатации — 1 шт.
- 8.3. Упаковка — 1 шт.

9. СВЕДЕНИЯ ОБ УТИЛИЗАЦИИ

- 9.1. По истечении срока службы (эксплуатации) изделие не представляет опасности для жизни, здоровья людей и окружающей среды.
- 9.2. Утилизация осуществляется в соответствии с требованиями действующего законодательства.

10. СВЕДЕНИЯ О РЕАЛИЗАЦИИ И СЕРТИФИКАЦИИ

- 10.1. Цена изделия договорная, определяется при заключении договора.
- 10.2. Предпродажной подготовки изделия не требуется.
- 10.3. Изделие сертифицировано согласно ТР ТС. Информация о сертификации нанесена на упаковку.

11. ИНФОРМАЦИЯ О ПРОИСХОЖДЕНИИ ТОВАРА

- 11.1. Изготовлено в КНР.
- 11.2. Изготовитель: «Санрайз Холдингз (ГК) Лтд» (Sunrise Holdings (HK) Ltd).
Офис 901, 9 этаж, «Омега Плаза», 32, улица Дундас, Коулун, Гонконг, Китай.
- 11.3. Импортер: ООО «Арлайт РУС», адрес: 101000, г. Москва, Уланский пер., д. 22, стр. 1, пом. 1, этаж 5, офис 501.
- 11.4. Дату изготовления см. на корпусе устройства или упаковке.

12. ОТМЕТКА О ПРОДАЖЕ

Модель: _____

Дата продажи: _____

Продавец: _____ МП _____

Потребитель: _____

Более подробная информация об изделии представлена на сайте arlight.ru



Дополнение к артикулу в скобках, например, (1), (2), (B) означает наличие модификаций товара. Модификации отличаются незначительными улучшениями, не влияющими на основные свойства, параметры и внешний вид товара. Допускается прямая замена модификаций на основной артикул или наоборот без каких-либо условий.

