

8. Указание мер безопасности.

- 8.1. Запрещается монтировать / демонтировать светильник при подключенном напряжении.
- 8.2. Запрещается эксплуатация светильника без защитного заземления.
- 8.3. Регулярно проверяйте электрические соединения и целостность электропроводки. Присоединение светильника к поврежденной электропроводке запрещено.
- 8.4. Перед установкой убедитесь в соответствии напряжения питающей сети 220 В.

9. Установка светильника.

- 9.1. Установите светильник на подходящее консольное крепление.
- 9.2. Затяните болты консольного крепления.
- 9.3. Подключите провода питания согласно цветовой маркировке. Синий - N - ноль. Коричневый - L - фаза. Провод защитного заземления к клемме защитного заземления.

10. Возможные неисправности и методы их устранения.

Характер неисправности	Вероятная причина	Метод устранения
Светильник не зажигается	Плохой контакт соединения проводов	Обеспечить хороший контакт
	Неверное подключение проводов	Проверить правильность соединения
	Отсутствие напряжения в сети	Проверить питающую сеть и обеспечить нормальное напряжение
Горят не все светодиоды	Неисправность светильника	Обратиться к поставщику

ВНИМАНИЕ!!! Все работы производить при обесточенной электросети.

11. Свидетельство о приемке.

Светильник «Модуль» серии «НВ» соответствует техническим условиям ТУ 27.40.39-001-32081046-2019 и признан годным к эксплуатации. Гарантийный срок эксплуатации указан на корпусе светильника.

Дата выпуска: _____

ОТК: _____

Производитель: ООО «Светоград-СПБ»

400059, Россия, г. Волгоград, ул. Никитина 2.

Телефон: +7(8442)609-920, e-mail: info@novo-vek.ru, Наш сайт: novo-vek.ru

Паспорт

Руководство по эксплуатации и установке светодиодного светильника «Модуль», Консоль К-1, 96Вт, IP67
Арт. **НВ-У-К-Е-96-450.120.130-4-0-67**

Настоящий паспорт, совмещенный с руководством по эксплуатации и установке, предназначен для изучения и технической эксплуатации светодиодных светильников серии «Модуль» (далее по тексту – «Светильник»).

1. Общие сведения и назначение.

- 1.1 Светодиодные светильники консольные предназначены для замены традиционных источников света. Светильники предназначены для освещения складских и производственных помещений, стоянок, парков, парковок, придомовых территорий, фасадов зданий и множества других мест.
- 1.2 Светильник оборудован консольным креплением.
- 1.3 В связи с постоянной работой по совершенствованию светильников в их конструкцию могут быть внесены незначительные изменения, не отраженные в настоящем издании.

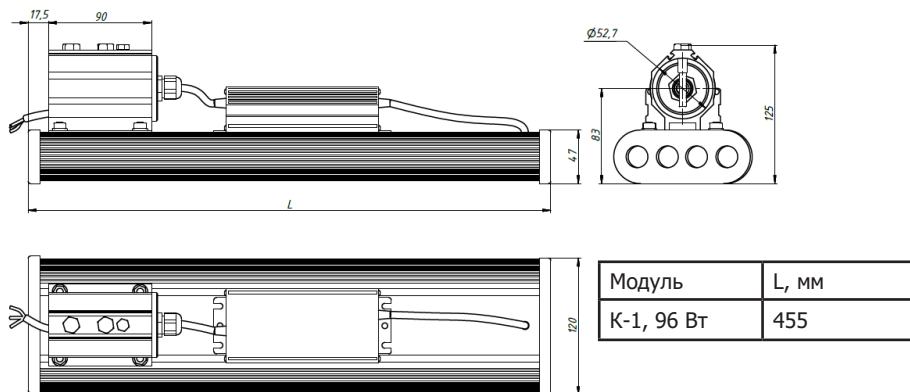


Рис. 1. Светильник «Модуль» консоль К-1, 96Вт, IP67.

2. Комплектность поставки.

- 2.1. Светильник серии «Модуль» – 1 шт.
- 2.2. Паспорт, руководство по эксплуатации и установке – 1 шт.
- 2.3. Упаковка – 1 шт.
- 2.4. Комплект креплений для консольного исполнения -1 шт.

3. Габаритные и монтажные размеры светильника.



4. Технические характеристики.

Артикул	НВ-У-К-Е-96
Потребляемая мощность светильника, Вт	96
Входное напряжение, В	170-264
Частота входного напряжения, Гц	50-60
Коэффициент мощности драйвера cos φ	не менее 0,98
Коэффициент пульсации	< 1%
Гальваническая развязка	есть
Количество светодиодных линеек, шт	1 штука по 240 светодиодов
Индекс цветопередачи Ra не менее	80
Количество светодиодов в светильнике*, шт	240
Световой поток, Лм	13 440
Цветовая температура, К	4000-4500
Габаритные размера: Д*Ш*В, мм	455*120*130
Масса, кг	2,2
Корпус светильника	анодированный алюминий
Рассеиватель	стекло
Температура эксплуатации, °С	от -60 до +45
Класс защиты от поражения электрическим током	1
Степень защиты светильника	IP67
Климатическое исполнение	УХЛ1
Тип крепления	консольный
Ресурс работы, ч	100 000

* Светодиоды смонтированы на алюминиевой подложке.

5. Правила транспортировки и хранения.

5.1. Изделия транспортируются в заводской транспортной таре любым видом транспорта при условии защиты их от механических повреждений и непосредственного воздействия атмосферных осадков.

5.2. Условия хранения: навесы или помещения, где колебания температуры и влажности воздуха несущественно отличаются от колебаний на открытом воздухе.

Температура воздуха при хранении: -50°C до +50°C. Верхнее значение относительной влажности воздуха 80 % при + 25°C. Светильники хранят уложенными на стеллажи или поддоны в штабели высотой не более 1 м. Хранение светильников должно обеспечивать их сохранность от механических повреждений.

6. Обслуживание светильников.

6.1. При необходимости (зависит от степени загрязнения) удалить пыль с поверхности светильника (светильник должен быть выключен). Дополнительного обслуживания не требуется.

7. Гарантийные обязательства.

7.1. Гарантийный срок эксплуатации светильника 3 года или 5 лет со дня продажи покупателю (гарантия указана на корпусе).

7.2. При отсутствии штампа магазина или торговой организации срок гарантии исчисляется со дня выпуска изделия предприятием - производителем, который указывается в настоящем паспорте.

7.3. При несоблюдении правил хранения и транспортирования организациями - посредниками (дилерами) предприятие - производитель не несет ответственности перед конечными покупателями за сохранность и качество продукции.

7.4. Для ремонта светильника в период гарантийного срока требуется предоставить акт рекламации с указанием контактного лица владельца и условий, при которых была выявлена неисправность, предъявить само изделие с паспортом предприятию - производителю или представителю.

7.5. Завод-производитель обязуется безвозмездно отремонтировать или заменить вышедший из строя не по вине Покупателя в условиях нормальной эксплуатации светильника в течение гарантийного срока. Гарантия не распространяется на изделия, недостатки которых возникли вследствие:

-Нарушения потребителем правил эксплуатации, хранения или транспортировки товара, нарушения требований данной инструкции;

-Ремонта или внесения несанкционированных производителем конструктивных или схемотехнических изменений неуполномоченными лицами;

-Отклонения питающей сети от норм ГОСТ 32144 и отсутствия защиты от возникновения перенапряжений импульсных токов (грозовых и коммуникационных), согласно ГОСТ Р 51992 (МЭК 61643-1);

Гарантия не обязана покрывать:

- расходы, связанные с монтажом/ демонтажом Товара (в том числе бракованного/ неисправного, замененного в связи с обнаружением брака/ неисправности);
- покупатель не вправе требовать от Продавца каких-либо расходов, вызванных хранением бракованного / неисправного Товара;
- забракованный Товар должен быть сохранен Покупателем в неисправном состоянии до передачи товара изготовителю;
- срок проведения гарантийного ремонта до 35 рабочих дней с момента передачи неисправного Товара производителю.