

7. Установка светильника.

7.1. Установите и зафиксируйте крепление светильника с помощью болтов, установленных в центральном пазу корпуса.

7.2. Подключите провода питания согласно цветовой маркировке. Синий - N - ноль. Коричневый - L - фаза. Провод защитного заземления к клемме защитного заземления*.

При наличии в комплекте крепления провода защитного заземления - зафиксировать обжатый контакт провода защитного заземления под шайбой с гайкой крепления светильника.

8. Правила эксплуатации, техники безопасности и обслуживания.

- Эксплуатация светильника должна производиться в соответствии с «Правилами технической эксплуатации электроустановок потребителей» и настоящим Паспортом.
- Монтаж светильника должен производить специально обученный персонал, имеющий разрешительный допуск на проведение работ.
- *ВНИМАНИЕ: запрещается проводить любые работы (ремонт, монтаж, демонтаж) при подключённом напряжении!
- *ВНИМАНИЕ: перед установкой и монтажом светильника убедитесь в том, что сетевое напряжение отключено!
- ЗАПРЕЩАЕТСЯ эксплуатация светильника, имеющий I класс защиты без подключения к защитному заземлению!
- ЗАПРЕЩАЕТСЯ эксплуатация светильника с повреждённой изоляцией проводов и мест электрических соединений, а также светильника, имеющего механические повреждения! В процессе эксплуатации светильника необходимо не реже одного раза в год проводить профилактический осмотр и чистку светильника. Проверяют исправность изделия (надёжность токопроводящих и заземляющих контактов, наличие механических повреждений, надёжность креплений. При наличии загрязнений протереть мягкой влажной чистой салфеткой. Осмотр и чистку светильника проводить только при выключенном питании!

9. Свидетельство о приемке.

Светильник «Прогресс» серии «НВ» соответствует техническим условиям ТУ 27.40.39-001-32081046-2019 и признан годным к эксплуатации. Гарантийный срок эксплуатации указан на корпусе светильника.

Код продукта			
Прогресс, 50Вт, 4000К, опал	1348	Прогресс, 75Вт, 4000К, опал	1349
Прогресс, 50Вт, 4000К, призма		Прогресс, 75Вт, 4000К, призма	
Прогресс, 50Вт, 5000К, опал		Прогресс, 75Вт, 5000К, призма	
Прогресс, 50Вт, 5000К, призма		Прогресс, 75Вт, 5000К, призма	
серый		черный	

Дата выпуска: _____

ОТК: _____

Место и дата продажи: _____

Производитель: ООО «Светоград-СПБ»

192289, Санкт-Петербург, проспект Девятого Января, дом 57, литер А-А1.

Телефон: +7(812)98-51-348, e-mail: info@novo-vek.ru, Наш сайт: novo-vek.ru



Паспорт

Руководство по эксплуатации и установке линейного светодиодного светильника

«Прогресс», 50, 75Вт, 1500мм, IP54

серый /черный

Артикулы:

50Вт: НВ-Р-РТ-М-50-1500.70.67-4-0-54-Ф

НВ-Р-РТ-М-50-1500.70.67-5-0-54-Ф

75Вт: НВ-Р-РТ-М-75-1500.70.67-4-0-54-Ф

НВ-Р-РТ-М-75-1500.70.67-5-0-54-Ф

Настоящий паспорт, совмещенный с руководством по эксплуатации и установке, предназначен для изучения и технической эксплуатации светодиодных светильников серии «Прогресс» (далее по тексту – «Светильник»).

1. Общие сведения и назначение.

1.1 Светильники предназначены для освещения торговых и административных помещений, а также торгово-развлекательных комплексов. Отличительной особенностью является возможность соединения светильников в одну непрерывную линию, при этом внутри каждого светильника имеется дополнительный кабель с клеммами, для проходного подключения последующего светильника. Светильник соответствует требованиям ТР ТС 004/2011 «О безопасности низковольтного оборудования», ТР ТС 020/2011 «Электромагнитная совместимость технических средств», ТР ЕАЭС 037/2016 «Об ограничении применения опасных веществ в изделиях электротехники и радиоэлектроники».

1.2 Производитель оставляет за собой право вносить в конструкцию и комплектацию изделия технические изменения и усовершенствования, не ухудшающие технические характеристики изделия, в любое время и без предварительного уведомления.



Рис. 1. Светильник «Прогресс», IP54.

2. Комплектность поставки.

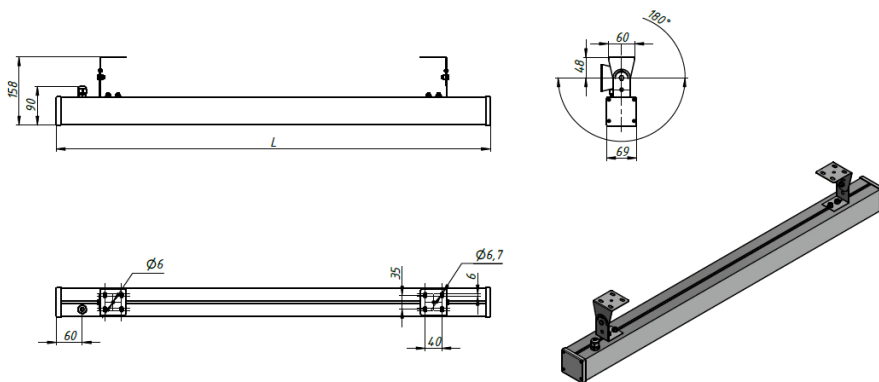
2.1. Светильник серии «Прогресс» – 1 шт.

2.2. Паспорт, руководство по эксплуатации и установке – 1 шт.

2.3. Упаковка – 1 шт.

2.4. Комплект креплений - 1 шт.

3. Габаритные и монтажные размеры светильника.



4. Технические характеристики.

Потребляемая мощность светильника, Вт	50	75
Входное напряжение, В	176-265	
Частота входного напряжения, Гц	45-65	
Коэффициент мощности драйвера cos φ	не менее 0,98	
Коэффициент пульсации	< 1%	
Гальваническая развязка	есть	
Индекс цветопередачи Ra не менее	80	
Количество светодиодов, шт	252	
Источник питания	PHILIPS	
Световой поток, Лм (опал)	4 750	7 120
Световой поток, Лм (призма)	6 250	9 370
Цветовая температура, К	4000 / 5000	
Габаритные размера: Д*Ш*В, мм	1500*70*70	
Масса, кг	3,5	
Корпус светильника	анодированный алюминий	
Цвет корпуса	серый / черный	
Рассеиватель	опал / призма	
Температура эксплуатации, °С	от 0 до +40	
Класс защиты от поражения электрическим током по ГОСТ Р МЭК 60598-1-2011	1	
Степень защиты светильника	IP54	
Вид климатического исполнения по ГОСТ 15120	УХЛ4	

* Светодиоды смонтированы на алюминиевой подложке.

5. Условия транспортировки, хранения, утилизации.

5.1. Изделия транспортируются в заводской транспортной таре любым видом транспорта при условии защиты их от механических повреждений и непосредственного воздействия атмосферных осадков.

5.2. Условия хранения: навесы или помещения, где колебания температуры и влажности воздуха несущественно отличаются от колебаний на открытом воздухе.

Температура воздуха при хранении: +5°C до +30°C. Верхнее значение относительной влажности воздуха 80 % при + 25°C.

Светильники хранят уложенными на стеллажи или поддоны в штабели высотой не более 1 м. Хранение светильников должно обеспечивать их сохранность от механических повреждений. Светильник экологически безопасен, не требует специальных условий и разрешений для утилизации, не относится к опасным отходам. По истечении срока службы светильники разобрать на детали, рассортировать по видам материалов и сдать в специализированные организации по приемке и переработке вторсырья.

6. Гарантийные обязательства.

6.1. Гарантийный срок эксплуатации светильника 3 года или 5 лет со дня продажи покупателю (гарантия указана на корпусе).

6.2. При отсутствии штампа магазина или торгующей организации срок гарантии исчисляется со дня выпуска изделия предприятием - производителем, который указывается в настоящем паспорте.

6.3. При несоблюдении правил хранения и транспортирования организациями - посредниками (дилерами) предприятие - производитель не несет ответственности перед конечными покупателями за сохранность и качество продукции.

6.4. Для ремонта светильника в период гарантийного срока требуется предоставить акт рекламации с указанием контактного лица владельца и условий, при которых была выявлена неисправность, предъявить само изделие с паспортом предприятию - производителю или представителю.

6.5. Завод-производитель обязуется безвозмездно отремонтировать или заменить вышедший из строя не по вине Покупателя в условиях нормальной эксплуатации светильника в течение гарантийного срока.

Гарантия не распространяется на изделия, недостатки которых возникли вследствие:

- Нарушения потребителем правил эксплуатации, хранения или транспортировки товара, нарушения требований данной инструкции;
- Ремонта или внесения несанкционированных производителем конструктивных или схемотехнических изменений неуполномоченными лицами;

-Отклонения питающей сети от норм ГОСТ 32144 и отсутствия защиты от возникновения перенапряжений импульсных токов (грозовых и коммуникационных), согласно ГОСТ Р 51992 (МЭК 61643-1);

Гарантия не обязана покрывать:

- расходы, связанные с монтажом/ демонтажом Товара (в том числе бракованного/ неисправного, замененного в связи с обнаружением брака/ неисправности);
- покупатель не вправе требовать от Продавца каких-либо расходов, вызванных хранением бракованного / неисправного Товара;

- забракованный Товар должен быть сохранен Покупателем в неисправном состоянии до передачи товара изготовителю;

- срок проведения гарантийного ремонта до 35 рабочих дней с момента передачи неисправного Товара производителю.

Воздействие химически активных веществ на светильник повышает вероятность деградации светодиодов и может привести к изменению светотехнических характеристик светильника. Повреждение светильника из-за воздействия химически активных веществ не является гарантийным случаем. Информация о совместимости светодиодов с химическими веществами представлена в разделе «документация» на сайте www.novo-vek.ru (<https://novo-vek.ru/documents>).